

ES-S12AC/DC PROFI ELEKTROZACZEP SYMETRYCZNY

Kod produktu: **ES-S12AC/DC PROFI**

standardowy - NC, zasilanie 8-16V AC/DC, regulacja języka, listwa mocująca 100mm w zestawie



OPIS

Elektrozaczep symetryczny

W przypadku typowych modeli, klient przy wyborze elektrozamka musi określić kierunek otwierania sterowanych nim drzwi (lewy-prawy). Elektrozaczep symetryczny posiada zapadkę (język) umieszczony w jednakowej odległości od obu krawędzi obudowy, co sprawia, że można montować zarówno w drzwiach lewych jak i prawych. Eliminuje to konieczność doboru konkretnego rodzaju elektrozamka podczas projektowania kontroli wejścia. Funkcją elektrozaczepu jest blokada zabezpieczonego nim wejścia i jego zwolnienie po podaniu napięcia zasilającego cewkę elektrozaczepu. Sterowanie elektrozamkiem może być realizowane przez system domofonowy, videodomofonowy, kontroli dostępu lub też prosty przycisk zwierny (tzw. „dzwonkowy”).

Elektrozamki SCOT wytwarzane są z wysokiej jakości materiałów, co przekłada się na bezawaryjną pracę przez długi czas. Testy producenta nie wykazują nadmiernego zużycia nawet przy setkach tysięcy cykli otwarcia. Pozwala to na objęcie elektrozamka 5-letnią gwarancją.

Standardowa listwa mocująca w zestawie

Wraz z elektrozamkiem klient otrzymuje uniwersalną, metalową listwę umożliwiającą montaż elektrozamka w słupku bramy lub ościeżnicy drzwi.

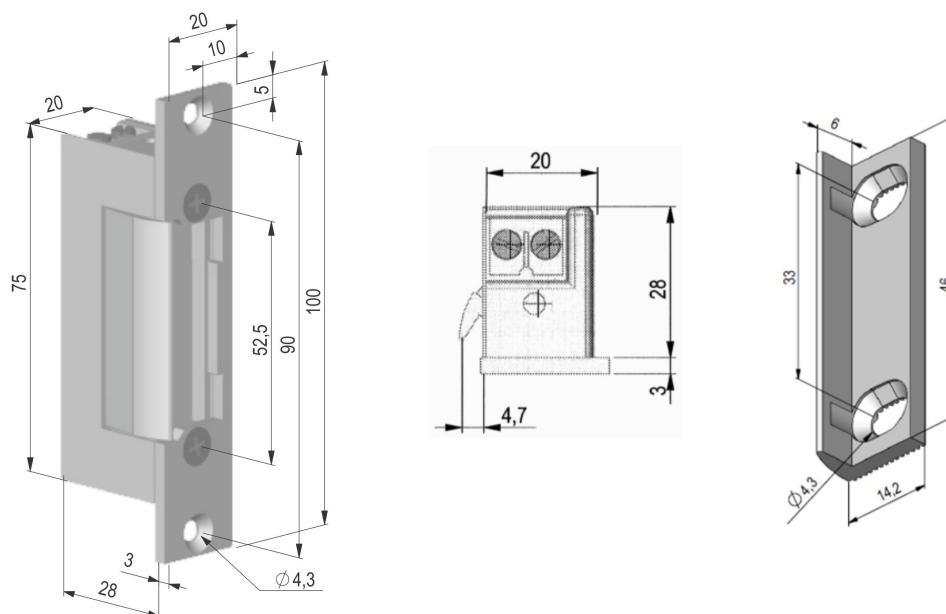
Regulacja języka zapadki

Pozwala na eliminację luzów pomiędzy językiem elektrozamka a językiem zamka drzwi przez wysunięcie języka elektrozamka w zakresie 0 ~ 4 mm od standardowego położenia.

Uniwersalne zasilanie

Elektrozamek został wyposażony w cewkę pozwalającą na zasilanie prądem stałym (z zasilacza prądu stałego) lub zmiennym (z transformatora). Cecha ta pozwala na dobór urządzenia zasilającego np. pod kątem słyszalności pracy elektrozamka. Po zasileniu elektrozamka prądem stałym osoba przy wejściu usłyszy tylko charakterystyczny „klik” natomiast prąd zmienny spowoduje „buczenie” przez cały czas podawania napięcia na elektrozamek.

Wymiary elektrozaczepu



SPECYFIKACJA

| Rodzaj | Standardowy (NC) |
|-------------------------------|--|
| Symetryczny | Tak |
| Napięcie zasilania | 8-16V AC/DC |
| Wytrzymałość | 3500 N |
| Max. nacisk wstępny na język | 8V AC: 60N, 8V DC: 10N 12V AC: 150N, 12V DC: 10N 16V AC: 150N, 16V DC: 10N |
| Pobór prądu | 8V AC: 310mA, 8V DC: 360mA 12V AC: 470mA, 12V DC: 550mA 16V AC: 620mA, 16V DC: 730mA |
| Rezystancja cewki | 22 Ohm |
| Regulacja języka | 0~4 mm |
| Blokada | Tak |
| Sygnalizacja | Tak |
| Listwa mocująca | 250mm (w zestawie) |
| Temperatura pracy (otoczenia) | -15 ~ +40 st. C |
| Wymiary (szer. x wys. x gł.) | 20,5 x 75 x 28 (mm) |

